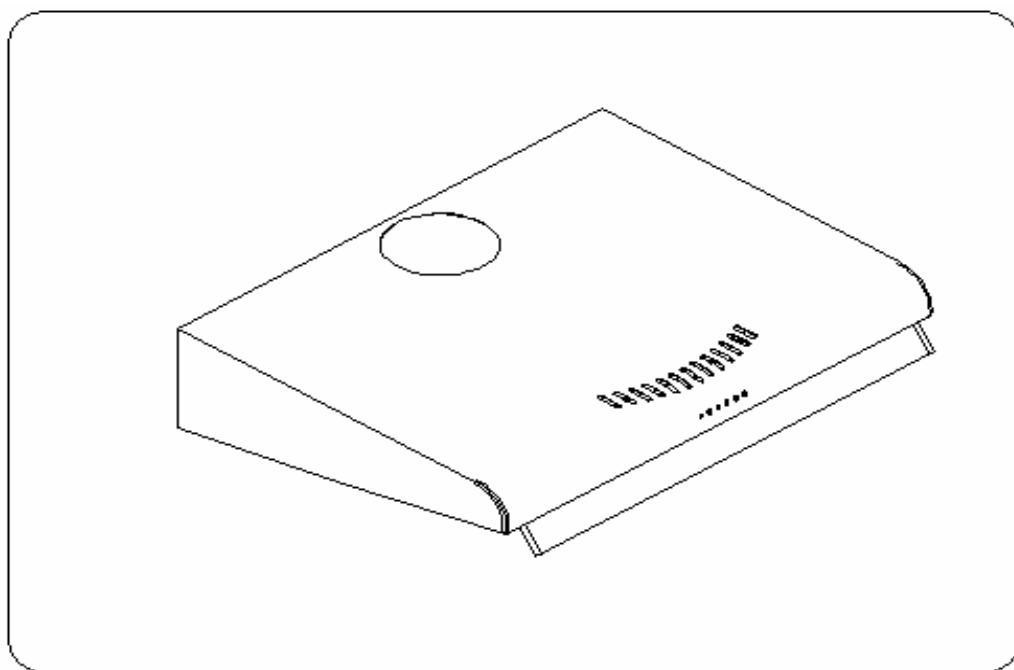


INSTRUKCJA
OBSŁUGI I UŻYTKOWANIA
OKAP NADKUCHENNY

ZRM 50/60 X
CRZ 50/60 WH/BK



VESTI[®]
OKAPY KUCHENNE

ul. Krasieńskiego 70a/14
38-200 Jasło

Szanowni Państwo!

Staliście się użytkownikami okapu kuchennego typu CRZ, ZRM.

Okap ten został zaprojektowany z myślą o spełnieniu Państwa oczekiwań i z pewnością będzie stanowić część nowoczesnie wyposażonej kuchni. Zastosowane w nim nowoczesne rozwiązania konstrukcyjne i użycie najnowszej technologii produkcji zapewnia mu wysoką funkcjonalność oraz estetykę. Przed przystąpieniem do montażu okapu prosimy o dokładne zapoznanie się z treścią niniejszej instrukcji. Dzięki temu unikną Państwo błędnej instalacji i obsługi okapu. Życzymy satysfakcji i zadowolenia z wyboru okapu.



UWAGA: Producent nie bierze na siebie żadnej odpowiedzialności za uszkodzenia powstałe w skutek montażu i użytkowania niezgodnego z instrukcją obsługi.

Waga poszczególnych okapów :

| Nazwa okapu | Waga netto (kg) |
|-------------|-----------------|
| CRZ 50 | 3,9 |
| CRZ 60 | 4,3 |
| ZRM 50 | 3,9 |
| ZRM 60 | 4,3 |

SPIS TREŚCI:

| | |
|------------------------------------|-----------|
| INSTRUKCJA OBSŁUGI CRZ, ZRM | 3 |
| I. Charakterystyka | 3 |
| II. Wyposażenie | 4 |
| III. Dane techniczne | 5 |
| IV. Warunki eksploatacji | 5 |
| V. Montaż | 6 |
| VI. Obsługa i konserwacja | 6 |
| KARTA GWARANCYJNA | 11 |

INSTRUKCJA OBSŁUGI CRZ, ZRM

Okap kuchenny przeznaczony jest do oczyszczania powietrza z oparów i zapachów powstających w kuchni podczas gotowania i smażenia potraw. Okap kuchenny posiadający wkładkę filtrującą oczyszcza powietrze bez konieczności podłączenia do przewodu wentylacyjnego.

Charakterystyka techniczna

| | |
|---|-----------------------|
| Typ: | CRZ, ZRM |
| Napięcie znamionowe | 230V |
| Częstotliwość znamionowa | 50Hz |
| Znamionowy pobór mocy | 150W |
| Klasa ochrony obsługi przed porażeniem elektrycznym | II |
| Oświetlenie | 1 żarówka 40W |
| Wydatek powietrza (Bieg 1) | 220 m ³ /h |
| Wydatek powietrza (Bieg 2) | 260m ³ /h |
| Wydatek powietrza (Bieg 3) | 320 m ³ /h |
| Kolor | biały, czarny, inox |

W zależności od klasy ochrony okap należy podłączyć do gniazda z uziemieniem lub bez uziemienia.

Instalowanie:

Okap należy zamocować na dwóch wkrętach Ø5 wkręconych w kołki rozporowe na ścianie. Minimalna wysokość zamocowania okapu od kuchenki wynosi 75-80cm.

Włączanie i wyłączanie odbywa się za pomocą dwóch przycisków:

- 1 – włączanie bieg 1, bieg 2 i wyłączanie silnika
- 2 – włączanie i wyłączanie światła

W przypadku: wymiany żarówki, przeprowadzania wymiany włókniny filtracyjnej lub czyszczenia i konserwacji okap należy odłączyć od gniazodka sieci elektrycznej przez wyciągnięcie wtyczki.

Czyszczenie i konserwacja:

W czasie eksploatacji wyrobu brudzi się (głównie zatłuszcza) przede wszystkim włóknina filtracyjna. Należy ją prać przynajmniej raz na trzy miesiące w wodzie z dodatkiem środków do prania delikatnych tkanin. Wyjęcie włókniny

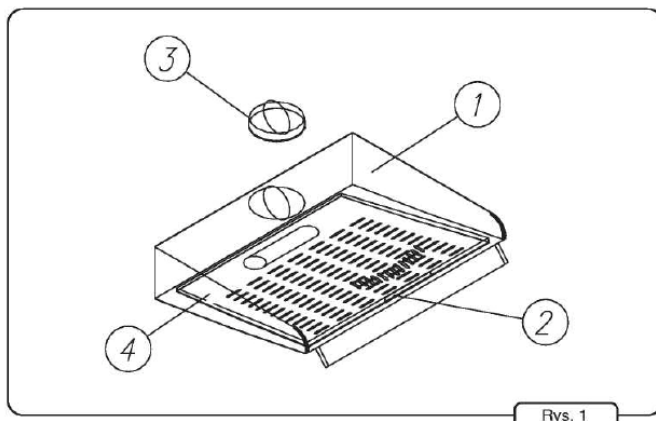
filtracyjnej z zespołu filtra, dzięki elastyczności drutowego docisku, nie przedstawia trudności. Zużyta włókninę wymienić na nową.

Uwaga! Pochłaniacze w kolorze czarnym należy czyścić miękką ściereczką, nie należy używać środków czyszczących o właściwościach ściernych – ich działanie może uszkodzić powierzchnię pochłaniacza!

Okap można podłączyć tylko do przewodu wentylacyjnego. Nie wolno go podłączać do przewodu kominowego lub dymowego!

I Charakterystyka

Okap nadkuchenny **CRZ, ZRM** służy do usuwania lub neutralizacji oparów kuchennych. W trybie pracy jako wyciąg oparów, wymaga on zainstalowania przewodu odprowadzającego powietrze na zewnątrz. Długość przewodu (rura \varnothing 120 mm) nie powinna być dłuższa niż 4-5 m. Po zainstalowaniu filtra z węglem aktywnym okap może pracować jako pochłaniacz zapachów. W tym przypadku nie wymaga się instalowania się przewodu odprowadzającego powietrze na zewnątrz. Okap nadkuchenny jest urządzeniem elektrycznym wykonanym w II klasie ochrony przeciwpożarowej z zamocowanym na stałe sznurkiem przyłączeniowym i wtyczką. Ponadto posiada niezależne oświetlenie oraz wentylator wyciągowy z możliwością ustawienia jednej z 3-ch prędkości obrotowych. Okap jest przeznaczony do trwałego zamocowania na pionowej ścianie ponad kuchenką gazową lub elektryczną.



II Wyposażenie

Okap jest złożony z następujących elementów (rys. 1):

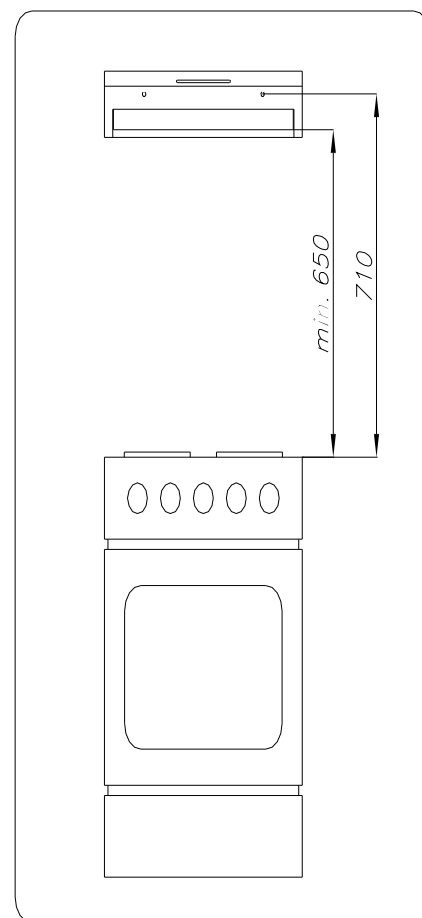
- 1) obudowy okapu
- 2) zespołu wyłączników
- 3) zyki do podłączenia przewodu wentylacyjnego
- 4) siatka

III Dane techniczne

| | |
|------------------------------------|---------------------|
| Typ okapu : | CRZ, ZRM |
| Napięcie zasilania | AC 230V 50 Hz |
| Silnik wentylatora | 1 |
| Oświetlenie | 40 W |
| Ilość filtrów przeciw tłuszczowych | 1 |
| Stopnie prędkości | 3 |
| Szerokość (cm) | 50, 60 |
| Głębokość (cm) | 50 |
| Wysokość (cm) | 13 |
| Wylot powietrza (ø mm) | 120 |
| Wydajność (m ³ /h) | od 220 do 320 |
| Pobór mocy (W) | max. 150 |
| Głośność (dBa) | max. 51 |
| Rodzaj pracy | ciągła |
| Kolor | biały, czarny, inox |

IV Warunki eksploatacji

1. Okap do usuwania oparów kuchennych na zewnątrz należy podłączyć do odpowiedniego kanału wentylacyjnego (nie podłączać do kanałów kominowych , dymowych lub spalinowych będących w eksploatacji).
2. Bezpieczna odległość pomiędzy płytą kuchenną a okapem nadkuchennym powinna wynosić przynajmniej 650 mm.
3. Pod okapem nadkuchennym nie wolno pozostawiać odkrytego płomienia ; podczas zdejmowania naczyń z nadgaszu należy ustawić płomień minimalny.
4. Potrawy przygotowywane na tłuszczach powinny być stale nadzorowane, gdyż przegrzany tłuszcz może się zapalić.
5. Czyszczenie filtra przeciw tłuszczowego do okapu nadkuchennego należy przeprowadzać zgodnie z instrukcją i co najmniej co 2 miesiące, w związku z istniejącym ryzykiem pożaru (nasycony tłuszcz jest łatwopalny).
6. Przed każdą operacją czyszczenia, wymianą filtra lub przed podjęciem prac naprawczych, należy wyjąć wtyczkę urządzenia z gniazdka.
7. Jeżeli w pomieszczeniu, oprócz okapu, eksploatuje się inne urządzenia o zasilaniu nieelektrycznym (np. piece gazowe na paliwa ciekłe), to należy zadbać o wystarczającą wentylację (dopływ powietrza). Bezpieczna eksploatacja jest możliwa, gdy przy jednoczesnej pracy okapu i urządzeń spalających, zależnych od powietrza w pomieszczeniu, w miejscu ustawienia tych urządzeń panuje podciśnienie najwyżej 0,004 milibara (ten punkt nie obowiązuje, gdy okap nadkuchenny jest użytkowany jako pochłaniacz zapachów).
8. Przy podłączeniu do sieci 230 V wymagane jest podłączenie do sprawnego gniazda.

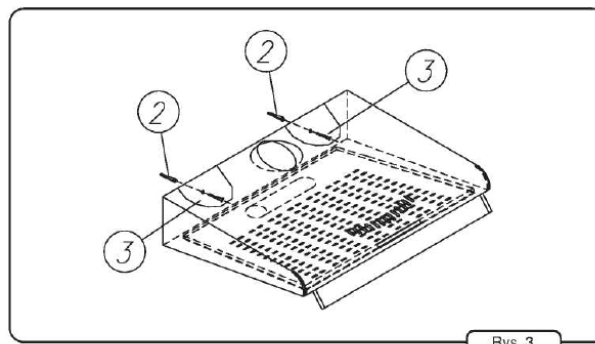


rys. 2

V Montaż

W celu zamontowania okapu należy wykonać następujące czynności:

1. zawiesić obudowę okapu A,
2. podłączyć okap do sieci elektrycznej.



1. Montaż obudowy okapu

a) przyłożyć obudowę okapu do ściany (ze zdemontowanym filtrem tłuszczowym) jego środkiem zaznaczonym na pionowej linii, przy czym odległość między otworami a płytą grzejną powinna wynosić min. 710 mm (rys. 2).

Uwaga: należy upewnić się, czy obudowa jest wypoziomowana.

b) zaznaczyć na ścianie środki otworów

c) wywiercić zaznaczone na ścianie otwory używając wiertła o średnicy 8 mm, a następnie zamocować obudowę okapu przy pomocy kołków rozporowych „2” lub wkrętów „3” (w zależności od rys. 3. rodzaju ściany), które należy nabyć w sklepie instalatorskim (rys. 3).

2. Podłączenie do sieci elektrycznej i kontrola działania.

Po podłączeniu do sieci elektrycznej (zgodnie z określonymi wcześniej wymaganiami) należy sprawdzić czy działa oświetlenie okapu oraz pracuje jego silnik.

3. Ustawienie trybu pracy okapu nadkuchennego

3.1 Ustawienie wyciągowego trybu pracy okapu

W trakcie wyciągowego trybu pracy okapu powietrze odprowadzane jest na zewnątrz specjalnym przewodem. Przy tym ustawieniu należy usunąć ewentualne filtry węglowe. Okap powinien być podłączony z otworem (zyką) odprowadzającym powietrze na zewnątrz za pomocą sztywnego lub elastycznego przewodu o średnicy 120 mm, który należy nabyć w placówkach z materiałami instalacyjnymi. Podłączenie należy zlecić instalatorowi.

3.2 Ustawienie trybu pracy okapu jako pochłaniacza zapachów

W tej opcji przefiltrowane powietrze wraca z powrotem do pomieszczenia poprzez otwór z przodu okapu. Przy tym ustawieniu należy zamontować filtr węglowy (rys. 6).

VI Obsługa i konserwacja

1. Bezpieczeństwo użytkowania.

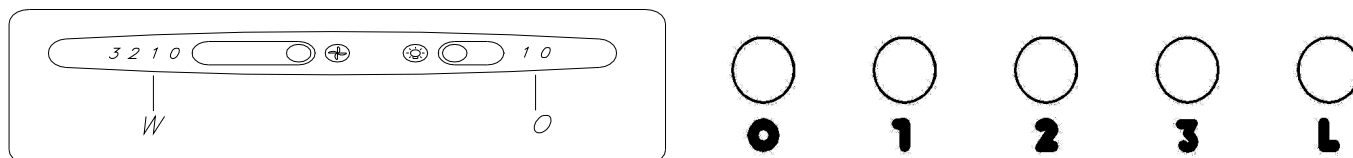
Należy przestrzegać zaleceń bezpieczeństwa podanych w rozdziale IV. Filtry przeciwtłuszczowe oraz filtr z węglem aktywnym powinny być czyszczone lub wymieniane wg Zaleceń producenta lub częściej w razie intensywnego użytkowania (ponad 4 godziny dziennie).

W przypadku użytkowania kuchenki gazowej nie wolno pozostawiać odkrytego płomienia. Podczas zdejmowania naczynia z nad gazu należy ustawiać płomień minimalny. Zawsze

należy sprawdzać czy płomień nie wykracza poza naczynie, gdyż powoduje to straty energii i niebezpieczną koncentrację ciepła. Nie należy używać okapu do celów innych niż te, do których jest on przeznaczony.

2. Obsługa:

2.1 Panel sterowania



rys. 4

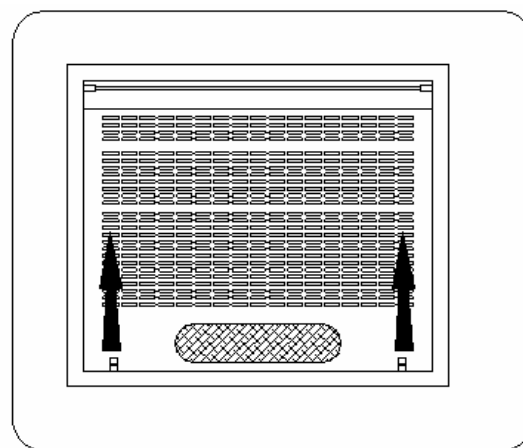
Działanie okapu może być kontrolowane za pośrednictwem przełączników „W”i„O” (rys 4):

- przełącznik „O” steruje oświetleniem. Przesunięcie w lewą stronę załącza oświetlenie natomiast w prawo wyłącza oświetlenie.

- przycisk „W” służy do załączenia silnika okapu. Przesunięcie jego w lewą stronę powoduje załączenie kolejno trzech biegów pracy wentylatora. Regulacja ta pozwala na dobranie optymalnej prędkości wentylatora do potrzeb użytkownika przy minimalnej wartości hałasu.

3. Konserwacja.

Regularna konserwacja i czyszczenie urządzenia zapewni dobrą i bezawaryjną pracę okapu oraz przedłuży jego żywotność. Należy zwracać szczególną uwagę aby filtry przeciw tłuszczowe i filtry z węglem aktywnym były wymieniane zgodnie z zaleceniem.



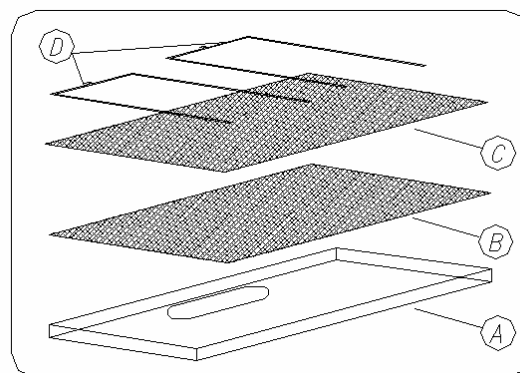
rys .5

MODEL CRZ

3.1 Filtr przeciw tłuszczowy

a) wymiana

Filtr przeciw tłuszczowy powinien być wymieniany co trzy – cztery miesiące podczas normalnej pracy okapu. Demontaż filtra odbywa się w prosty sposób poprzez zwolnienia bolców zabezpieczających, przy czym należy pamiętać o zabezpieczeniu filtra ręką podczas zwalniania bolców („1” rys 5).



3.2 Filtr węglowy

a) działanie Filtr na aktywny węgiel („C” na rys 6) posiada zdolność pochłaniania zapachów aż do swojego nasycenia. Nie nadaje się do mycia ani do regeneracji i powinien być wymieniany co najmniej raz na 4 miesiące lub częściej w wypadku wyjątkowo intensywnego użytkowania okapu.

b) wymiana:

- wyjąć maskownicę „A” (rys 6) wraz z filtrem przeciw tłuszczowym „B”,
- wymienić filtr węglowy „C” będący na filtrze tkaninowym „B”,
- zainstalować filtr przeciw tłuszczowy z filtrem węglowym do okapu.

3.3 Oświetlenie

Instalacja oświetlenia składa się z żarówki o mocy 40 W. W celu dokonania wymiany należy postępować w następujący sposób:

- wyjąć maskownicę „A”,
- wymienić żarówkę używając do tego celu kawałka szmatki lub papieru,
- założyć maskownicę „A”

3.4 Czyszczenie

Podczas czyszczenia okapu nie należy:

- używać namoczonych szmatek lub gąbek ani strumienia wody,
- stosować rozpuszczalników ani alkoholu ponieważ mogą one zmatowić lakierowane powierzchnie
- stosować substancji żrących, zwłaszcza do czyszczenia powierzchni wykonanych ze stali nierdzewnej

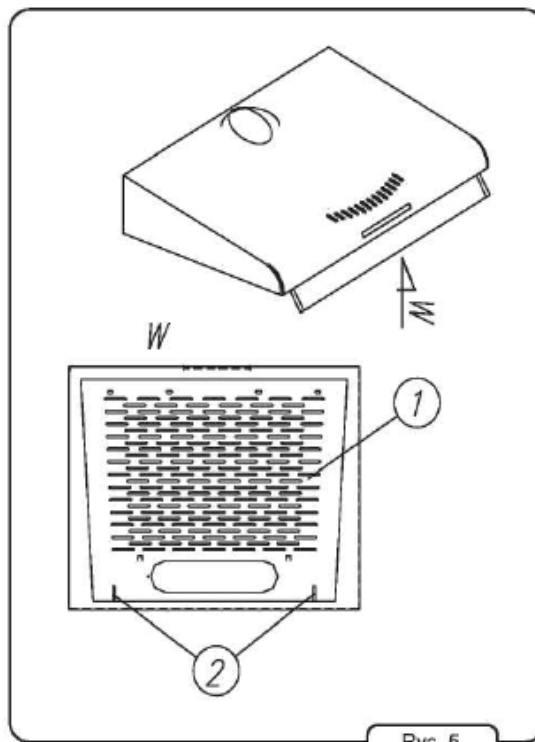
Zaleca się stosowanie wilgotnej szmatki oraz obojętnych środków czyszczących.

MODEL ZRM

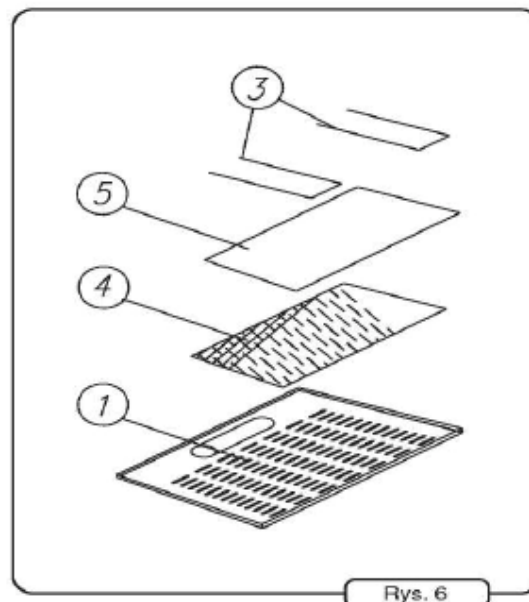
3.1 Filtr przeciw tłuszczowy

a) czyszczenie

Filtr przeciw tłuszczowy powinien być czyszczony co miesiąc podczas normalnej pracy okapu. Demontaż filtra odbywa się w prosty sposób poprzez zwolnienie bolca zabezpieczającego, przy czym należy pamiętać o zabezpieczeniu filtra ręką podczas zwalniania bolca („1” rys 5).



Rys. 5



Rys. 6

3.2 Filtr węglowy

a) działanie:

Filtr na aktywny węgiel („5” na rys 6) posiada zdolność pochłaniania zapachów aż do swojego nasycenia. Nie nadaje się do mycia ani do regeneracji i powinien być wymieniany co najmniej raz na 4 miesiące lub częściej w wypadku wyjątkowo intensywnego użytkowania okapu.

b) wymiana:

- wyjąć filtr aluminiowy „4” (rys 6)
- wymienić filtr węglowy „5” będący na filtrze aluminiowym „4”, rys 6
- zainstalować aluminiowy filtr przeciwtłuszczowy z filtrem węglowym do okapu.

3.3 Oświetlenie

Instalacja oświetlenia składa się z żarówki o mocy 40 W. W celu dokonania wymiany należy postępować w następujący sposób:

- d) wyjąć filtr aluminiowy „C”,
- e) wymienić żarówkę używając do tego celu kawałka szmatki lub papieru,
- f) założyć filtr aluminiowy „C”.

3.4 Czyszczenie

Podczas czyszczenia okapu nie należy:

- używać namoczonych szmatek lub gąbek ani strumienia wody,
- stosować rozpuszczalników ani alkoholu ponieważ mogą one zmatowić lakierowane powierzchnie
- stosować substancji żrących, zwłaszcza do czyszczenia powierzchni wykonanych ze stali nierdzewnej

Zaleca się stosowanie wilgotnej szmatki oraz obojętnych środków czyszczących.

WARUNKI GWARANCJI

1. Producent udziela nabywcy gwarancji na zakupiony sprzęt pod warunkiem instalacji i użytkowania okapu zgodnie z instrukcją obsługi.
2. Okres gwarancji liczony jest od daty sprzedaży okapu potwierdzonej przez sprzedawcę i wynosi 24 miesiące
3. Wady lub uszkodzenia sprzętu w okresie gwarancji będą usuwane bezpłatnie w terminie do 14 dni od daty dostarczenia wyrobu.
4. Wszelkie uwagi i reklamacje należy zgłaszać u producenta tel. 013 494 05 15 lub w punkcie serwisowym, podając jednocześnie:
 - typ okapu
 - datę zakupu
 - dokładny opis wady
 - adres i nr telefonu użytkownika
5. Gwarancją nie są objęte uszkodzenia sprzętu powstałe na skutek niewłaściwego lub niezgodnego z instrukcją instalowania lub użytkowania.
6. Nabywcy przysługuje prawo żądania wymiany sprzętu na wolny od wad, gdy naprawy nie dokonano w ciągu 21 dni.

Punkt serwisowy:

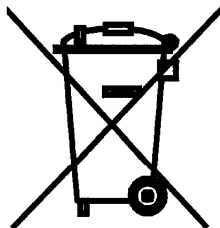
**38-500 Sanok
ul. Okulickiego 10
tel.: (13) 4653508**

Usuwanie zużytych urządzeń

Po zakończeniu okresu użytkowania nie wolno usuwać niniejszego produktu poprzez normalne odpady komunalne, lecz należy go oddać do punktu zbiórki i recyklingu urządzeń elektrycznych i elektronicznych. Informuje o tym symbol, umieszczony na produkcie, instrukcji obsługi lub opakowaniu.

Zastosowane w urządzeniu tworzywa nadają się do powtórnego użycia zgodnie z ich oznaczeniem. Dzięki powtórnemu użyciu, wykorzystaniu materiałów lub innym formom wykorzystania zużytych urządzeń wnoszą Państwo istotny wkład w ochronę naszego środowiska.

Informacji o właściwym punkcie usuwania zużytych urządzeń udzieli Państwu administracja gminna.



**GWARANCYJNA TYLKO
NA PODSTAWIE
ORYGINALNEJ KARTY GWARANCYJNEJ.**



**ul. Krasieńskiego 70a/14
38-200 Jasło**

tel. 13 494 05 15

kom. 665 924 870

www.vestt.pl

e-mail:

vestt@vestt.pl

SERWIS:

tel. +48 13 46 53 508

kom. +48 691 765 780